

 **REAL-EL**

ІНСТРУКЦІЯ КОРИСТУВАЧА



**БЕЗДРОТОВІ СТЕРЕОНАВУШНИКИ
З МІКРОФОНОМ**

GD-820

Дякуємо Вам за купівлю продукції REAL-EL!**АВТОРСЬКЕ ПРАВО**

© 2022. ENEL GROUP OU.

Ця Інструкція та інформація, що міститься у ній, захищені авторським правом. Усі права застережені.

ТОРГОВЕЛЬНІ МАРКИ

Усі торговельні марки є власністю їх законних власників.

ПРИЗНАЧЕННЯ

Безпроводні стереонавушники з мікрофоном **REAL-EL GD-820** призначено для роботи із сумісними з ними пристроями (ПК, ноутбуками, мобільними пристроями тощо*) за допомогою передачі даних за протоколом Bluetooth.

КОМПЛЕКТНІСТЬ

- Бездротові стереонавушники з мікрофоном – 1 шт.
- Кабель живлення USB до micro USB – 1 шт.
- Аудіо кабель 3,5 мм - 3,5 мм – 1 шт.
- Керівництво користувача – 1 шт.
- Гарантійний талон – 1 шт.

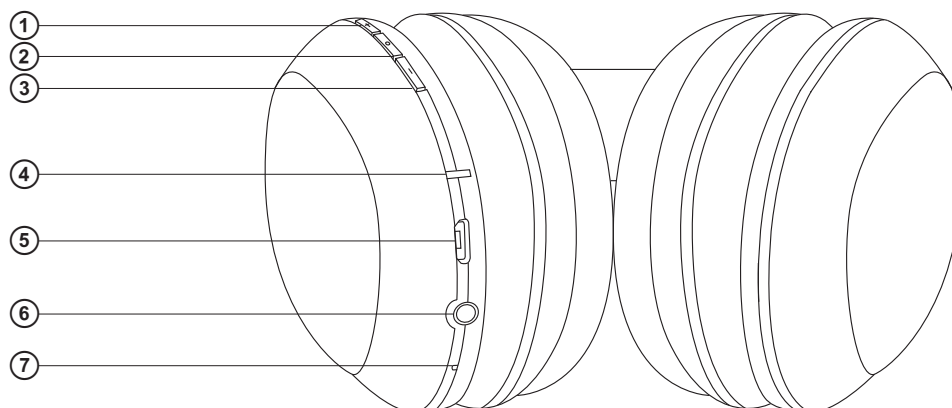
ЗАХОДИ БЕЗПЕКИ

- Не використовуйте навушники під час керування транспортом.
- Не використовуйте стереонавушники на високому рівні гучності тривалий час (понад 15 хвилин) – це призводить до погіршення слуху.

ОСОБЛИВОСТІ

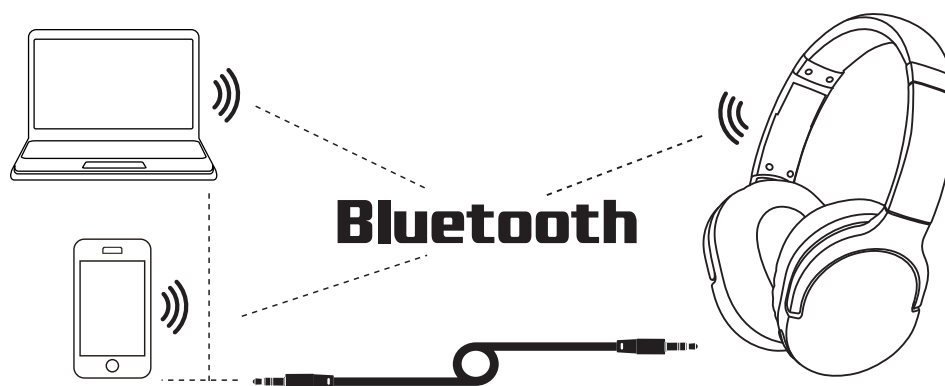
- Можливість провідного підключення 3,5 мм
- Управління рівнем гучності та треками з навушників
- Вбудований мікрофон
- Управління телефонними дзвінками та голосовим помічником
- Неодимові капсуля

* За умови, що вони підтримують технологію Bluetooth.



ОПИС УПРАВЛІННЯ

- ① Кнопка збільшення рівня гучності / наступний трек
- ② Кнопка вмикання/вимикання навушників; відтворення / пауза; прийом виклику телефона; кнопка управління дзвінком; натиснути двічі для активації голосового помічника
- ③ Кнопка зменшення рівня гучності / попередній трек
- ④ Світлодіодний індикатор
- ⑤ Роз'єм micro USB для заряджання
- ⑥ Роз'єм для підключення аудіокабеля 3,5 мм
- ⑦ Мікрофон



ПІДКЛЮЧЕННЯ ТА ЕКСПЛУАТАЦІЯ

Перед початком експлуатації необхідно повністю зарядити акумулятор. Щоб увімкнути чи вимкнути навушники, натисніть та утримуйте кнопку ②. Для передачі сигналу за допомогою Bluetooth потрібно встановити зв'язок з джерелом сигналу. Для цього увімкніть навушники, не відпускаючи кнопку ②, дочекайтеся, доки розпочнеться режим пошуку – індикатор ④ чергуватиме синє й червоне світіння. На джерелі сигналу потрібно вибрати режим пошуку пристроїв Bluetooth. На екрані відобразиться назва моделі «GD-820», з якою потрібно встановити з'єднання.

ТЕХНІЧНІ ХАРАКТЕРИСТИКИ

Мембрана	Ø 40 mm
Опір	32 Ohm
Чутливість	104 ± 3 dB
Діапазон частот	20–20 000 Hz
Тип з'єднання	Bluetooth 5.0 or mini-jack Ø 3.5 mm
Підтримувані профілі Bluetooth	V5.0 HFP, A2DP, AVRCP
Радіус дії	up to 10 m
Тривалість роботи	up to 12 hours
Живлення: літій-полімерний акумулятор	3.7 V \ 150 mAh
USB	micro USB, DC 5 V
Вага	180 g
Чутливість мікрофону	-42 ± 3 dB

Примітки:

- Наведені в таблиці технічні характеристики є довідковими і не можуть бути підставою для претензій.
- Продукція ТМ REAL-EL постійно удосконалюється. З цієї причини комплектність і технічні характеристики може бути змінено без попереднього повідомлення.



Постачальник/імпортер в Україні: ТОВ «СВЕН Центр», 08400, Київська область, м. Переяслав, вул. Героїв Дніпра, 31, тел. (044) 233-65-89/98, сайт www.real-el.ua

Призначення, споживчі властивості та відомості про безпеку товару дивіться в Інструкції користувача або на сайті. Умови гарантійного обслуговування дивіться в Гарантійному талоні або на сайті. Гарантійний термін: 12 міс. Строк служби: 2 роки. Товар має висновок ДСЕЕ. Шкідливих речовин не містить. Є безпечним за умови використання за призначенням. Зберігати в сухому місці. Виробник: «Енел Груп ОУ», Харью мааконд, Рае валд, Йюрі алевик, Арукюла тее 55а, 75301, Естонія.

Manufacturer: ENEL GROUP OU, Harju maakond, Rae vald, Jüri alevik, Aruküla tee 55a, 75301, Estonia.
® Registered Trademark of ENEL GROUP OU. Estonia.